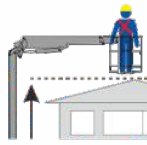




30,20 m



16,00 m



260 kg



-7,00 m



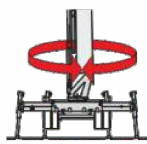
225 kg



H+H



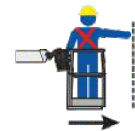
28,20 m



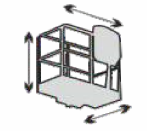
1440°



90°+90°



15,50 m



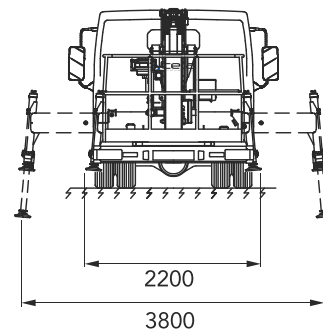
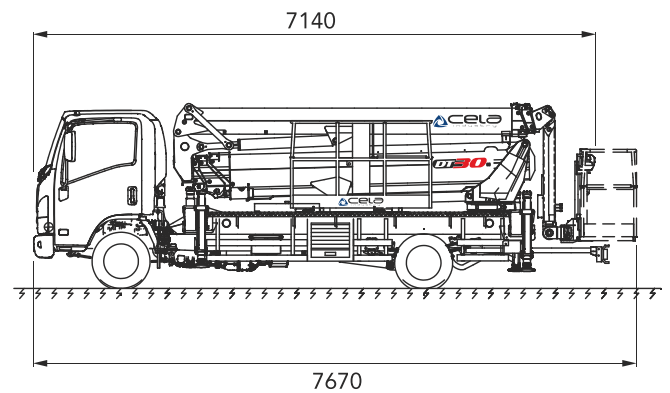
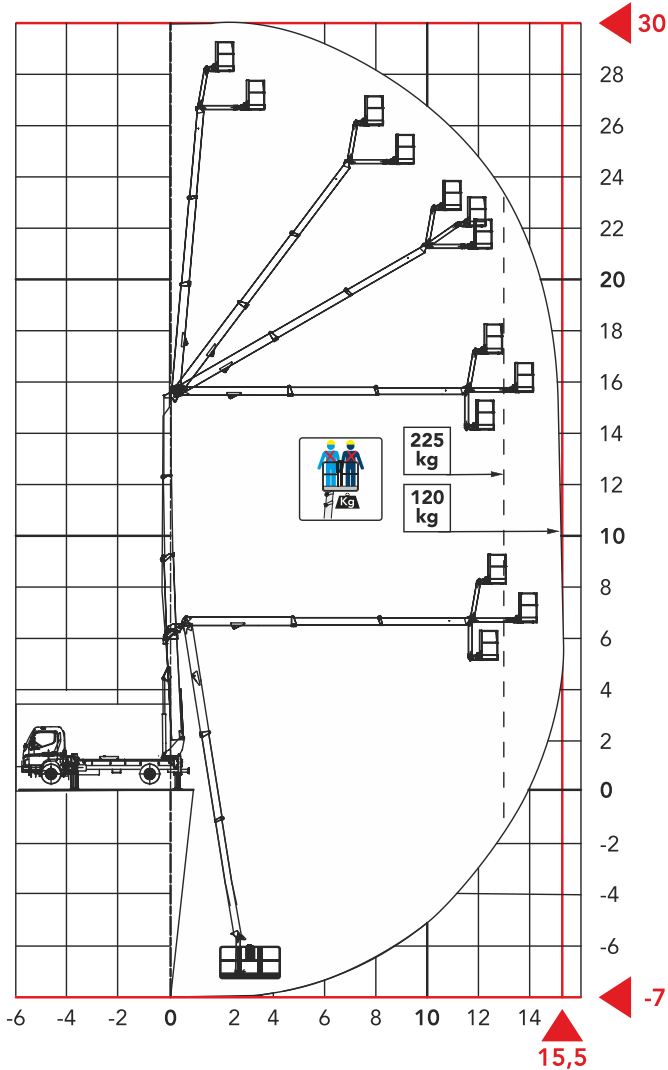
ALUMINIUM
1,8X0,7X1,1

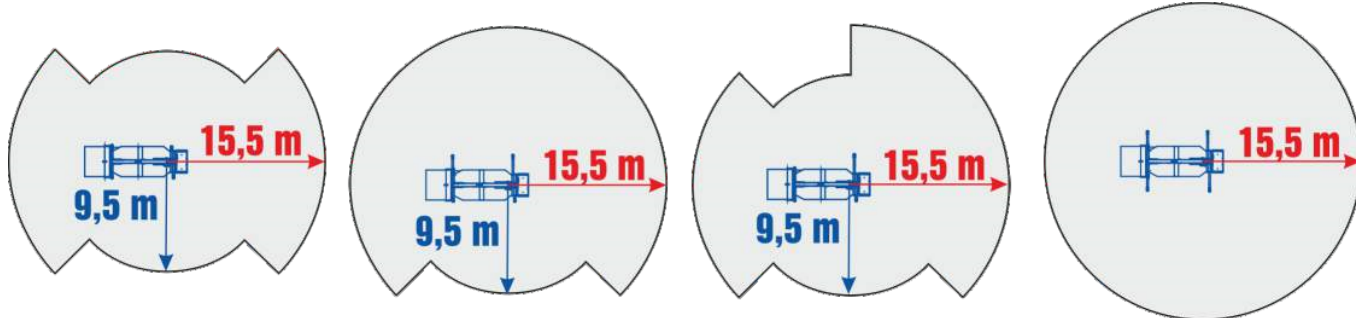


ELECTRONIC

DT30

MIN. GWV 6,0 T





La piattaforma invisibile
The invisible boom

where is it?

Passiamo sopra ogni cosa
We fly all over

16 mt up and 15,50 mt over: never so high

Sottosopra
Downunder

-7,00 m

Tutto in uno
All in one

Sbarco in quota autorizzato
Authorized height landing

Come un ascensore
Like an elevator

16 m

Dolci e Veloci
Smooth and fast

Comandi a controllo elettronico, manovre multiple simultanee
Electronic controls, multi-axial manoeuvres

Auto Stabilizzazione
Automatic Stabilization

Non ti facciamo girare la testa
We don't drive (your head) crazy

90° + 90°

Siamo i più forti
We are the strongest

225 kg

260 kg

Sempre al tuo fianco
Always with you

Ti spianiamo la strada
We pave your road

12%