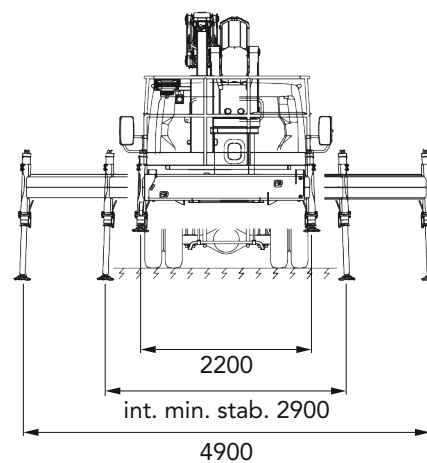
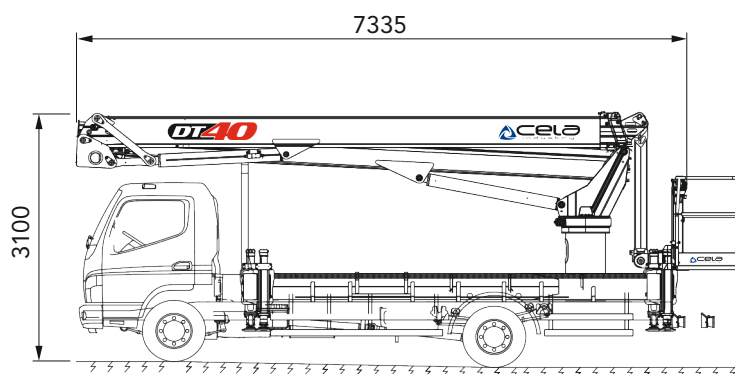
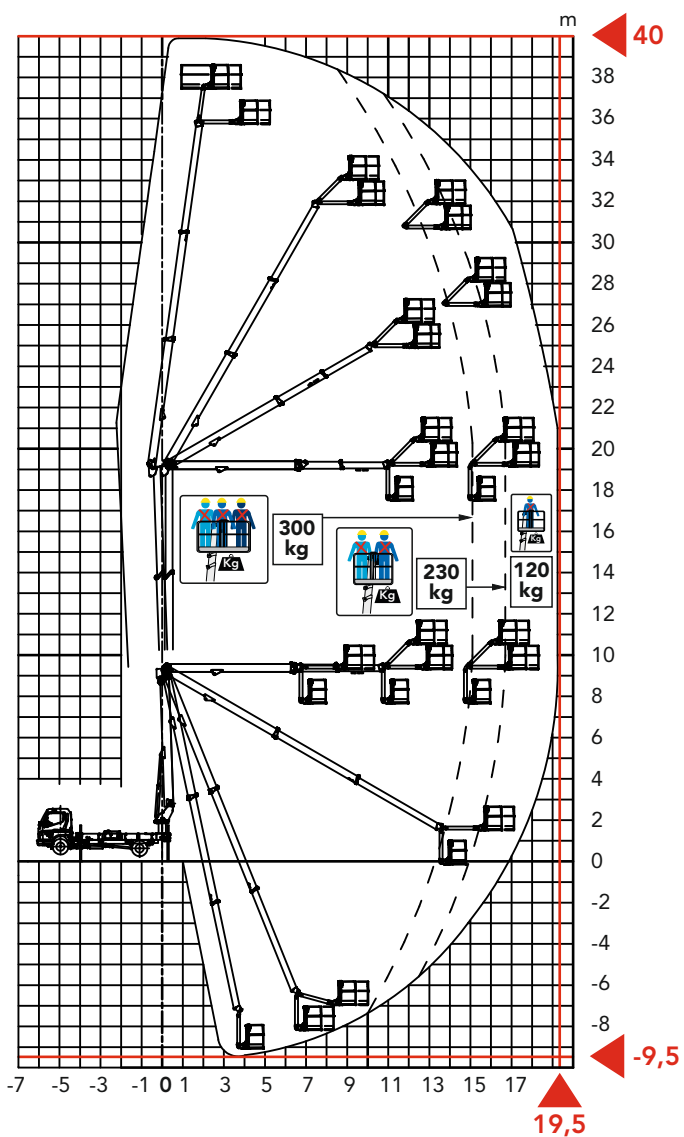


DT40

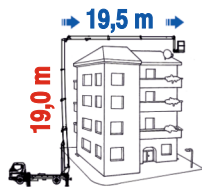
MIN. GWV 7,5 T



Never so high on 7,5 T

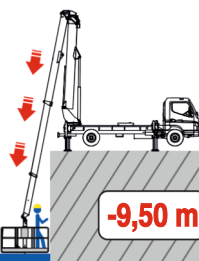


Passiamo sopra ogni cosa
We fly all over

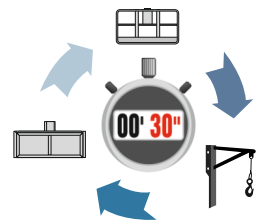


19 mt up and
19,50 mt over:
never so high

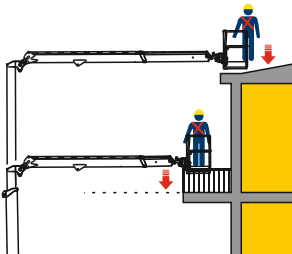
Sottosopra
Downunder



Tutto in uno
All in one



Sbarco in quota autorizzato
Authorized height landing

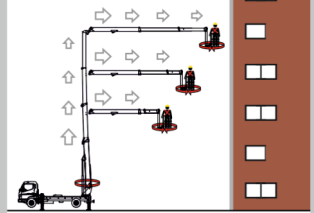


Come un ascensore
Like an elevator

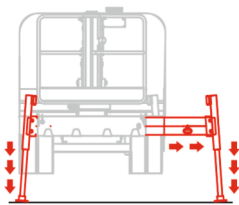


Dolci e Veloci
Smooth and fast

Comandi a controllo elettronico,
manovre multiple simultanee
Electronic controls, multi syncro manoeuvres

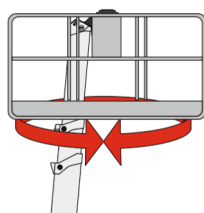


Auto Stabilizzazione
Automatic Stabilization



Non ti facciamo girare la testa
We don't drive (your head) crazy

90° + 90°



Siamo i più forti
We are the strongest

300 kg



340 kg



Sempre al tuo fianco
Always with you



Ti spianiamo la strada
We pave your road

