



M 250 Li-ion

ELEKTRISCHE MINIHIJSKRAAN
ELECTRIC MINI CRANE
ELEKTRISCHER MINIKRAN

M 250 Li-ion

M 250, the attention given to the study of shapes and the exclusive line design. The aesthetic and functional harmony in a great technological project.
A solid crane, equipped with advanced technologies, top quality materials and components, to obtain the best overall performance. Built for indoor and outdoor use in limited spaces and hardly accessible buildings. The dimensions and lightweight, combined to millimetric precision manoeuvrability, allow quick and less invasive operations.

- Functionality:**
- Continuous boom rotation (as well with jib)
 - Boom free from ballast
 - Winch rope always ready, as well with Jib
 - Extension cylinders inside the jib
 - Jib always ready to use
 - various positions outriggers and high stroke to stabilize on every ground
 - Possibility to narrow the chassis up to 780mm
 - Double speed chassis
 - Simple to transport, as well with a light trailer, due to the reduced weight.

- Power:**
- 1250kg load capacity at 10,40 mt. height, with boom in vertical position
- 650 load capacity at 15,90 mt. height, with boom and jib in vertical position
- Technologies:**
Fully battery powered
Lithium-Ion batteries for a full working day. Which can be charged while working.
Electronic control system
The integrated control system give to the crane the capabilities of automatically upgrading the load limiting device to the situation determined by the position of each outriggers; permitting the operator to completely work in safety conditions.
- No Limits**
Easy to operate, around and over obstacles, thanks to the "ballast free" boom.
Jib Over Line +15° Jib to overtake beyond obstacles.
- Jib Ready to Use**
Always "Ready to operate" folded hydraulic jib under the main boom.



BG LIFT is de Minikraan divisie van Brennero Gru, een solide productieonderneming in de hijssector.
BG LIFT is een uiterst proactieve onderneming die sterk gericht is op technologische innovatie en onderscheidend ontwerp.

BG LIFT, A Brennero Gru "Compact Crane" Division, solid Production Reality of the Lifting Branch.
BG LIFT is a leader Brand, Extremely Positive, ambitious and deeply focused on technologic innovation and Peculiar Design.

BG LIFT, Abteilung für "kompakte Kräne" von Brennero Gru, solide Produktgesellschaft im Kran - Sektor.
BG LIFT, ist ein Leader-Brand und extrem Ausschau-haltend für Innovation in der Technologie und Design.



M 250, ein Studie im esclusivem Design in der Form und Linie, ein technologisches Projekt der Estetik, Harmonie, Form und Funktion I. Kompaktkran ausgestattet mit innovativer Technologie, Komponenten bester Qualität, als Grundsatz bester Performance.
Konstruiert für hohe Anforderungen im internen und externen Bereich, bei geringen Platzbedarf, dank der Dimension und einsparendem Gewicht, sowie exakter Beweglichkeit bis auf dem Millimetergenau, sorgen für schnellen und erfolgreichen Einsatz.

- Bedienbarkeit:**
- Kontinuierliche Armrotation (auch mit Jib)
 - Ballastfreier Arm
 - Immer bewaffnetes Schleppwinde Kabel, auch mit Jib installiert
 - Ausleger-Zylinder innerhalb des Jib
 - Jib einsatzbereit
 - Stabilisatoren mit verschiedenen Winkeln und großatiger Exkursion um auf jedem Gelände stabilisieren zu können
 - Schrumpfbarer Raupenwagen bis 780 mm
 - Doppelgeschwindigkeitswagen
 - Transportfähig mit leichtem Trolley Dank seines geringen Eigengewicht.

- Leistung:**
- 1250 kg Last zu einer Höhe von 10,40 m, mit vertikalem Arm
- 650 Kg Last zu einer Höhe von 15,90 m, mit vertikalem Arm und Jib
- Technologien:**
Vollständig batteriebetrieben
Lithium-Ionen-Akkus für einen ganzen Arbeitstag. Die während der Arbeit aufgeladen werden kann.
Elektronisches Steuerungssystem
Das integrierte Steuerungssystem ermöglicht dem Kran, den Lastbegrenzer automatisch auf die Situation einzustellen, die durch die Position jedes Stabilisators bestimmt wird. Dies erlaubt dem Bediener immer in Sicherheit Konditionen zu arbeiten.
- Keine Grenzen**
Endlose Drehung ohne Raumbedarf Dank dem Belastfreier Arm.
- Jib Over Line** Jib bei + 15 °, um Hindernisse zu überwinden.
- Jib einsatzbereit**
Jib geschlossen unter dem Haupt Arm immer betriebsbereit.



Sankoo Compact Werkmaterieel B.V.
Loo 3
5571 KN Bergeijk
0 497 57 38 71
info@sankoo.com
www.sankoo.com

Sankoo Compact Werkmaterieel B.V.
Eurpalaan 11
3900 Pelt
011 44 18 61
info@sankoo.com
www.sankoo.com

M 250 Li-ion

Sankoo Hebeteknik
Alt-Heerdt 104
40549 Düsseldorf
0211 63 55 32 15
info@sankoo.de
www.sankoo.de



M 250 Li-ion



STANDAARD UITVOERING / STANDARD EQUIPMENT

- Radiografische afstandsbediening met display voor alle functies (rijden, stempelen en kranen)
 - Eindeloos zwenken
 - Voorbereiding voor lier
 - Voorbereiding voor jib
 - Stempelpoten met verschillende afstempel mogelijkheden
 - Automatisch waterpas afstempeling
 - 2 snelheden rijden
 - Verbreedbare rupsen
 - 2 Stuks LED lampen in de motorkap
 - Hijsogen voor het opnemen van de kraan
 - Elektronische lastmomentbeveiliging
 - Autodiagnose
 - Kraan zwart RAL 9005
 - Cilinders in Groen RAL 6018
 - Overeenkomstig EN 13.000 norm.
 - BG Connect.
- Fernbediening mit Display für alle Funktionen des Rahmens (Fahrwerk), Stabilisatoren und Kran
 - Endlos Umdrehung
 - Vorbereitung für Winde
 - Vorbereitung für JIB
 - Multi-Positions- Abstützung
 - Automatische Abstützung
 - Zweistu e Geschwindigkeit der Fahrwerk
 - Ausziehbarer Wagen
 - N°2 Ledlicht am Fahrwerk
 - N°4 Festpunken für das Heben der Fahrwerk
 - Elektronische Lasthaltventil
 - Auto-Diagnose
 - Farbe des Krans Schwarz RAL 9005
 - Farbe der Zylinder Grün RAL 6018
 - Übereinstimmung mit der Norm EN 13000
 - BG Connect.
- Radio remote control with display for crawler, chassis and crane function.
 - Continuous rotation
 - Predisposition for winch Installation
 - Predisposition for Jib Installation
 - Outtrigger with different stability position
 - Automatic stabilization
 - Two Speed Crawler Translation
 - extendable Crawler
 - N° 2 working LED lamps on the crawler
 - N° 4 Lifting Connections
 - Electronic Limiting Device
 - Auto diagnostic
 - Crane Color Black RAL 9005
 - Cylinders color Green RAL 6018
 - According To EN 13000
 - BG Connect.

OPTIES / OPTIONAL

- Hydraulische 900 kg. lier.
 - Verstelbaar 30 graden deel
 - 3-voudige inschering max 2.500 kg
 - Werkklampen op de mast
 - Hydraulische jib 15 graden negatief
 - Non Marking rupsen
 - 2 persoons werkbak CE
 - Kunststof Afstempelplaten
 - Biologisch afbreekbare olie
 - Automatisch invouwen
- Hydraulische Seilwinde Traglast max. 900 Kg
 - Niedrige Last-Haken
 - Seilrolle mit 3-fach Seilzug
 - Arbeitsscheinwerfer am Arm und Jib
 - Hydraulischer Jib mit 195° Knickradius
 - Spurlös Gummiketten
 - Arbeitskorb für Personen CE
 - Groessere Plattformen für Stabilisatoren
 - Biologisch Hydrauliköl
 - Automatisches Schließen.
- 900 Kg hydraulic winch
 - Lowered hook connections
 - Third line pull pulleys
 - Working LED lights on the boom and Jib
 - Hydraulic Jib with opening up to 195°
 - No marking rubber pads
 - Two man capacity baskets CE
 - Plates for outriggers
 - Green oil
 - Automatic closing.

WERKBAK / BASKET / ARBEITSKORB

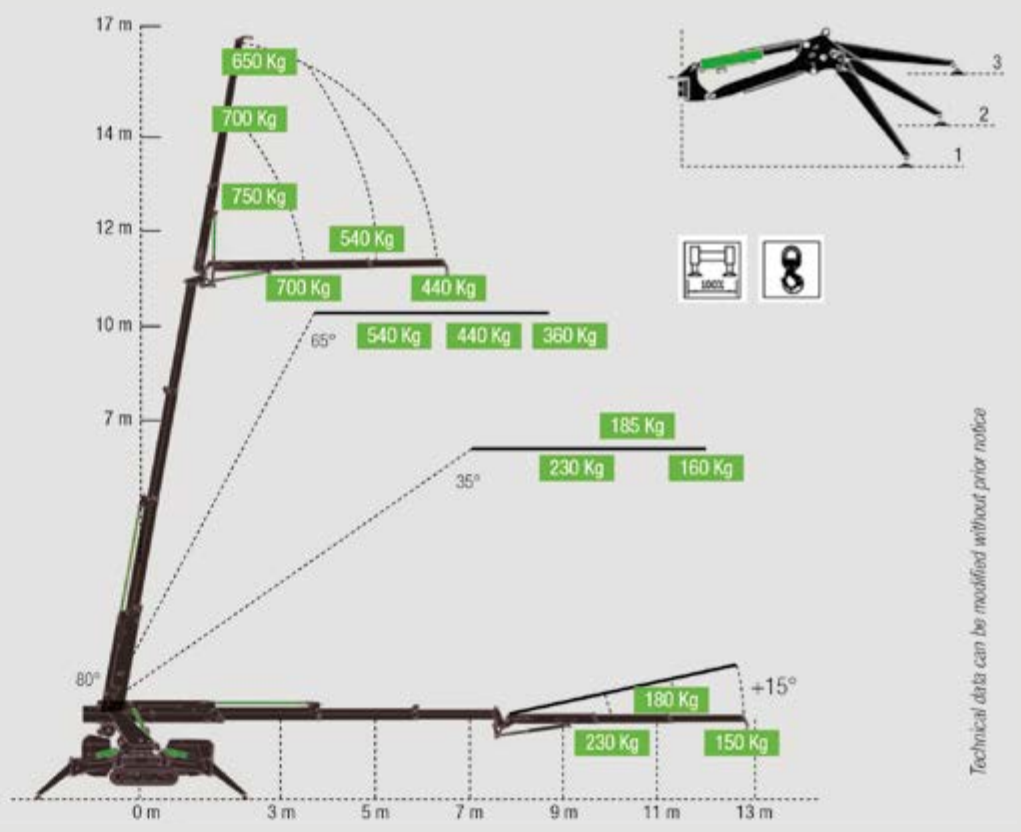
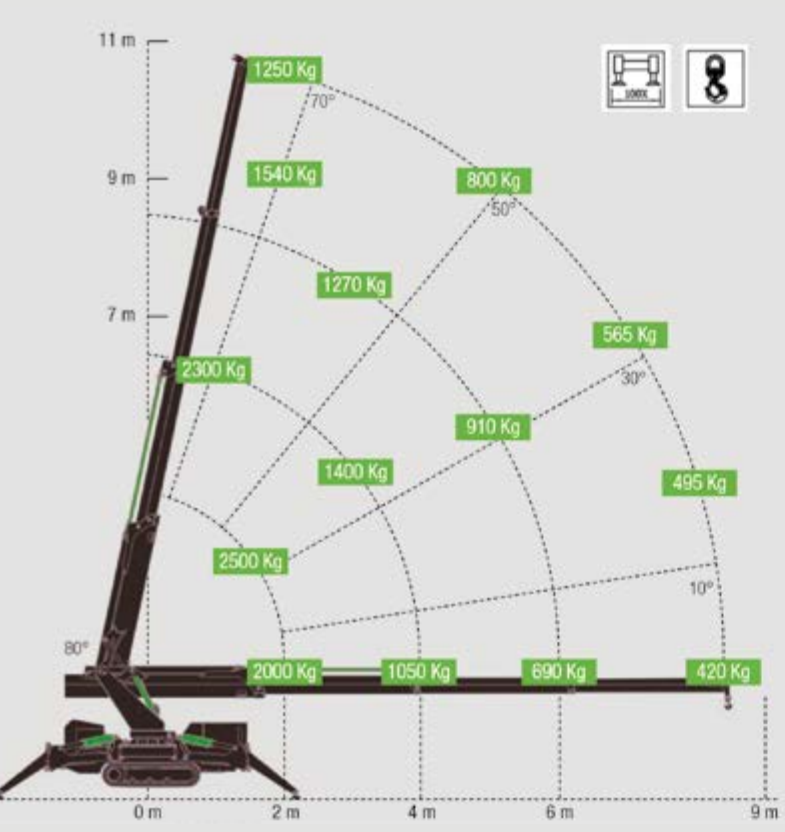
- 1 Persoon werkbak
 - 2 Persoons werkbak
 - 2 Persoons werkbak, manueel draaibaar
 - 2 Persoons werkbak, hydraulisch draaibaar/ nivelleren
- 1 Person Arbeitskorb
 - 2 Personen Arbeitskorb
 - 2 Personen Arbeitskorb, manuell drehbar
 - 2 Personen Arbeitskorb, hydraulisch drehbar/nivellierend



TECHNISCHE SPECIFICATIES / TECHNICAL SPECIFICATIONS / TECHNISCHE MERKMALE

	Maximale last Max capacity Traglast	2500 Kg / 1,5 m
	Maximaal werkbereik Max cutreach Maximaler Arbeitsradius	8,43 m
	Maximaal werkbereik hydraulische jib Max outreach with Jib (optional) Maximaler Arbeitsradius mit hydraulischem Jib (optional)	12,85 m
	Maximale hijshoogte Max hook height Maximale Höhe des Armes	10,40 m
	Maximaal hijshoogte met hydraulische jib Max hook height with Jib (optional) Maximale Höhe des Armes mit hydraulischem Jib (optional)	15,90 m
	Zwenkbereik-Zwenksnelheid Slewing angle-speed Schwenkbereich - Fahrgeschwindigkeit	Eindeloos 1,5 omw./min Continuous / 1,5 rpm Endlos / 1,5 rpm
	Hydraulische lier (optioneel) Winch (optional) Seilwinde (optional)	Hijslast enkeldraads / First layer pull / Traglast 1-strangig Kabellengte / Rope lenght / Seillänge Liersnelheid enkeldraads / Speed in direct pull / Geschwindigkeit bei 1-Strang-Betrieb
	Draadloze afstandsbediening Radio remote control Fernsteuerung	Scanreco Can-Bus + Display
	Lastmomentbegrenzer Stability control Lastmomentbegrenzer	Elektronisch computergestuurd Electronic Computergesteuert
	Afstempeling Stability system Abstützung	24 verschillende posities 24 different position 24 verschiedene Position
	Gewichten Weights Gewichte	Standaard kraan / Standard crane / Standard Krane Jib Hydraulische lier / Winch / Seilwinde
	Rupsaandrijving Crawler Crane Traction Antrieb des Raupenkrans	Aandrijving / Trasmission / Antrieb Hydraulische opbrengst / Scope / Zulässige Traglast Druk / Pressure / Druck Rijsnelheid / Speed / Fahrgeschwindigkeit Max. Hellingshoek / Max slope degree / Max. überwindbare Steigung Gronddruk / Max pressure on the ground / Bodendruck
	Electric Engine Elektromotor Elektromotor	Power supply / Stroomvoorziening / Stromversorgung: Battery capacity / Accu capaciteit / Batteriekapazität: Type / Type / Typ: Power / Vermogen / Leistung:

Technical data can be modified without prior notice



M 250, Een zeer gebruiksvriendelijke minihijskraan welke gemakkelijk te vervoeren is met een BE rijbewijs. Een compacte hijskraan, welke uitgerust is met innovatieve technologieën. De gebruikte componenten zijn van hoogwaardige materialen om de beste prestaties te verkrijgen. Ontworpen voor zowel binnen- als buitengebruik. Door het Lithium-Ion accupakket Ideaal voor gebruik in gesloten ruimtes, moeilijk bereikbare plaatsen en beperkte ruimtes. De compacte afmetingen en het lage gewicht van de kraan gecombineerd met de bijzonder fijnevoelige bediening maken het uitvoeren van gecompliceerde taken mogelijk.

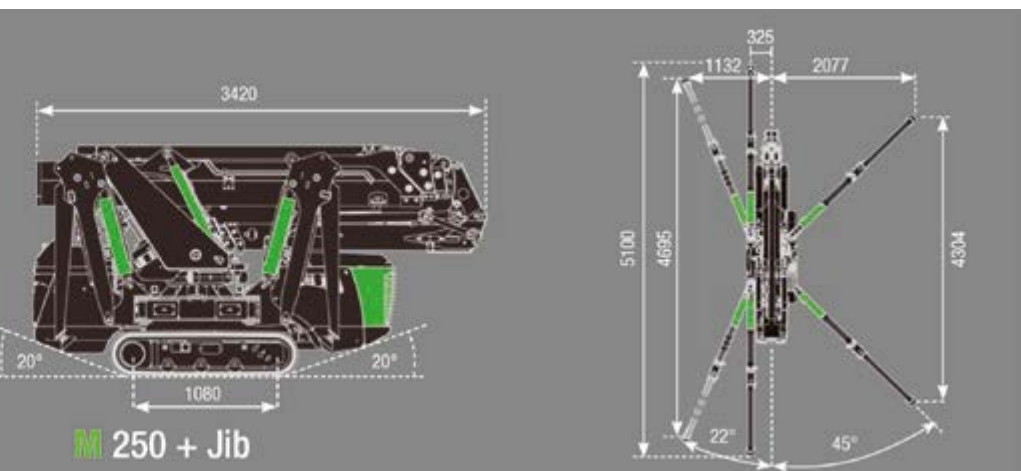
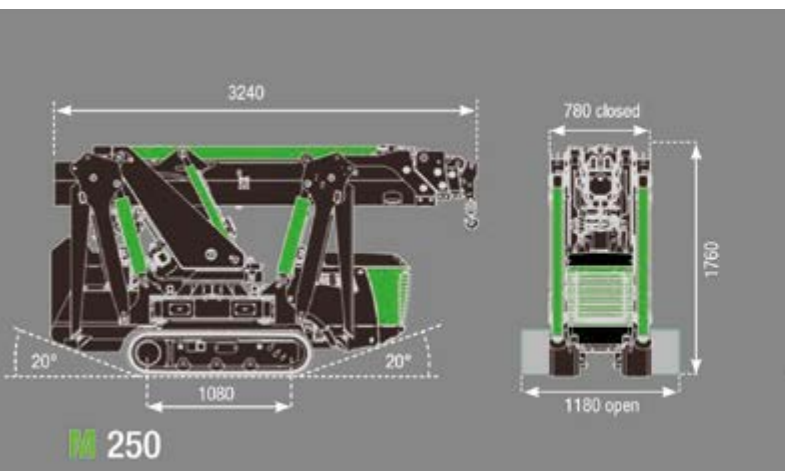
- Praktisch:**
- Eindeloos zwenken (ook met jib)
 - Kraanarm zonder ballast
 - Lierkabel kan gemonteerd blijven ook met jib
 - Uitschuifcilinder gemonteerd in de jib, geen kettingen toegepast
 - Jib hoeft niet gedemonteerd te worden bij het invouwen
 - De stempelpoten met variabele afstempelmogelijkheden maken het gebruik mogelijk in beperkte ruimtes
 - Rupsen hydraulisch in breedte verstelbaar, 780 mm smal.
 - Rupsrijwerk met 2 snelheden
 - Te vervoeren op aanhangwagens vanwege het lage eigengewicht.

Hefvermogen:
- 1.250 kg hijscapaciteit op 10,40 m hoogte bij verticale kraanarm
- 650 kg hijscapaciteit op 15,90 m hoogte bij verticale kraanarm en jib

Technologien:
Volledig accu aangedreven.
Lithium-Ion accu's voor een volle werkdag elektrisch werken. Welke opgeladen kunnen worden tijdens het werken.
Electronisch controle systeem.
Met het geïntegreerde controlesysteem past de kraan de lastbegrenzer automatisch aan dit in combinatie met de positie van de stempels Dit geeft extra veiligheid voor de bediener.

Geen begrenzing.
Eindeloos zwenken zonder overstekende ballast.

Jib door horizontaal. De jib kan 15° door negatief om onder een overstek te kunnen werken.
Jib klaar voor gebruik.
De jib kan invouwen onder de hoofdarm, hoeft niet gedemonteerd te worden.



Technical data can be modified without prior notice