

# SANKOO

Machineverkoop, verhuur en service



# VERHUURBROCHURE

---



**MINIHIJSKRANEN**

4

**GLASROBOTS**

13

**HOOGWERKERS**

14

**VACUÛM**

18

**GRONDVERZET**

20

**LAADBRUGGEN**

22

**ACCESSOIRES**

23

**“WIJ HEBBEN ONS HART VERPAND AAN HET MECHANISEREN VAN ZWAAR HANDWERK”**

Sankoo Machineverkoop, Verhuur en Service BV is een innovatief bedrijf dat haar hart heeft verpand aan de mechanisering van zwaar handwerk. De kerntaken bestaan uit het verkopen, verhuren en onderhouden van een kwalitatief hoogstaand aanbod van o.a. minihijskranen, hoogwerkers en glasrobots.

**JARENLANGE ERVARING**

Wist u dat Sankoo inmiddels al 29 jaar bestaat? Onder leiding van Johan van der Sanden is Sankoo al jaren actief op het gebied van machineverkoop en machineverhuur.

In ons bedrijf zijn vele jaren ervaring en deskundigheid samengebracht. Ons leveringsprogramma omvat de top van het compact werkmaterieel dat thans op de markt is. Dezelfde topkwaliteit geldt voor ons advies en voor onze service.

Jarenlange kennis en ervaring op gebied van compact werkmaterieel zijn gebundeld in een professionele organisatie.

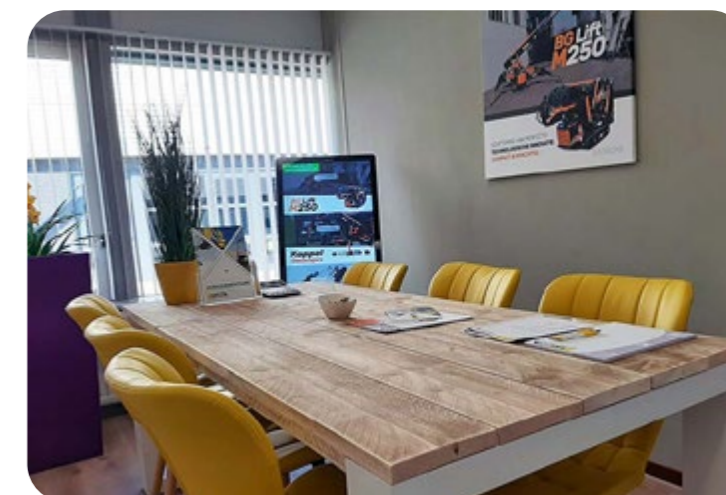
Sankoo heeft voor iedere klus zijn eigen werkmaterieel.

**WIJ ADVISEREN U GRAAG**

Goed advies is de basis en iedere situatie is anders. Ons aanbod aan machines is groot en divers. Daarom helpen wij u graag om de juiste keuze te maken. Wij hebben al meer dan 28 jaar ervaring en delen die kennis dan ook graag met u.

Mocht u er dus zelf niet helemaal uitkomen en graag persoonlijk advies ontvangen, onze medewerkers staan voor u klaar.

*En bovendien we maken de koffie vers voor u!*





580 Kg 4,25 M 3,01 M

## HUURPRIJS

### HUREN MET MACHINIST

Totaalprijs per uur: € 85,-

Prijs is inclusief de huur van de machine, machinist en transport, met een minimum van 3 uur.

### HUREN ZONDER MACHINIST

Dagprijs: € 240,-  
 Weekprijs: € 850,-  
 Weekprijs na de 4de week: € 720,-

Excl. Transport

Alle bovenstaande prijzen zijn excl. BTW

Bel ons direct op:

**+31 (0)497 57 38 71**

Meer informatie op [sankoo.com](http://sankoo.com)



2500 Kg 15,9 M 12,85 M

## HUURPRIJS

### HUREN MET MACHINIST

Totaalprijs per uur: € 95,-

Prijs is inclusief de huur van de machine, machinist en transport, met een minimum van 3 uur.

### HUREN ZONDER MACHINIST

Dagprijs: € 475,-  
 Weekprijs: € 1.430,-  
 Weekprijs na de 4de week: € 1.205,-

Excl. Transport

Alle bovenstaande prijzen zijn excl. BTW

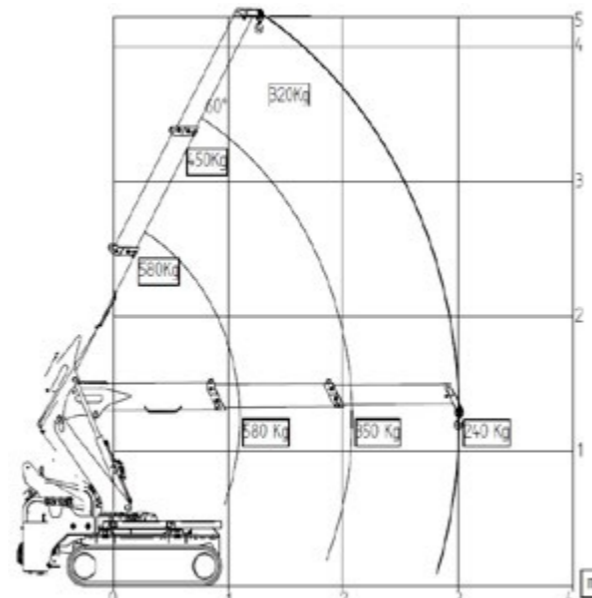
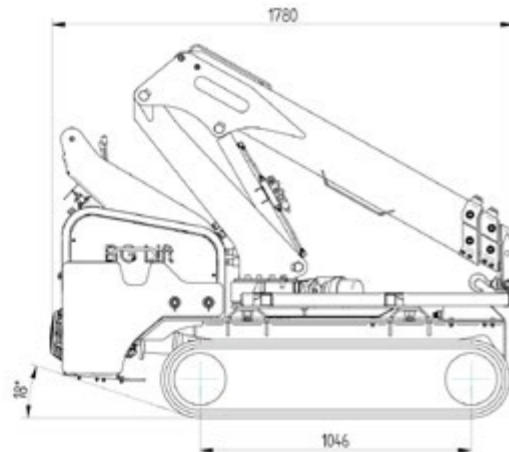
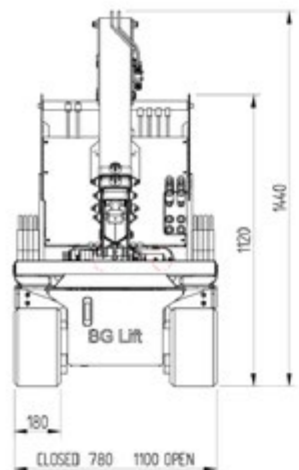
Bel ons direct op:

**+31 (0)497 57 38 71**

Meer informatie op [sankoo.com](http://sankoo.com)

## SPECIFICATIES VAN DE MINIHIJSKRAAN

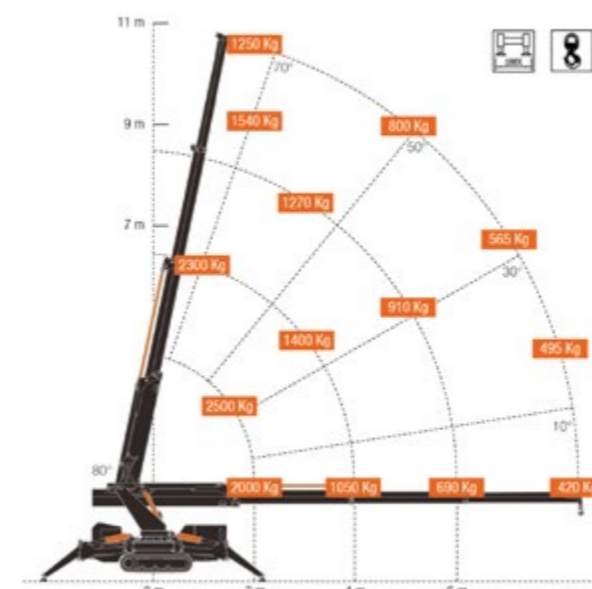
- Maximale hijslast: 580 kg / 1.3 m
- Horizontaal bereik: 3.01 m
- Hijshoogte: 4,25 m
- Zwenkbereik: 25° + 25°
- Hijslier : Max. 500 kg
- Lastmomentbeveiliging: Elektrisch
- Gewicht standaard uitvoering: 890 kg incl. ballast
- Snelheid: 0 – 2 km / u
- Gronddruk: 0,25 kg / cm2
- Benzinemotor: Honda GX390 8,7 kW / 11,7 Hp
- Elektromotor: 2,2 kW 230 V AC 50 Hz



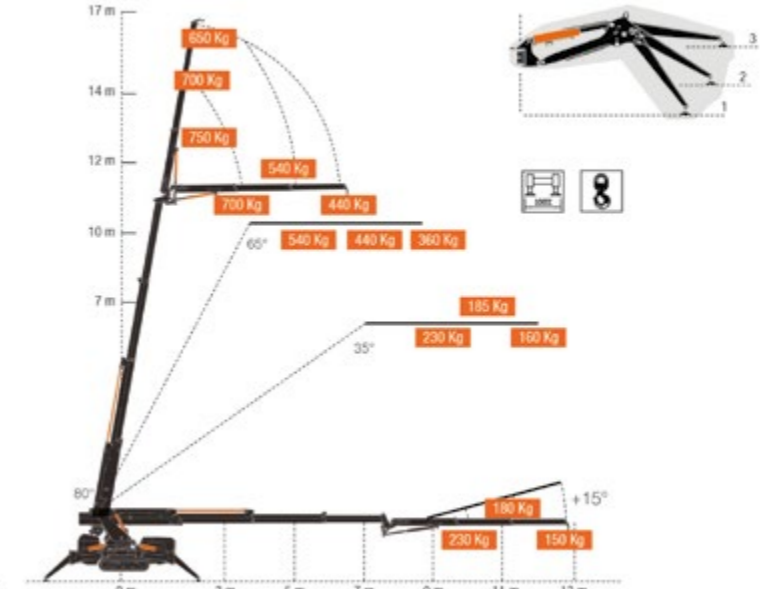
## SPECIFICATIES VAN DE MINIHIJSKRAAN

- Maximale hijslast: 2.500 kg
- Horizontaal bereik met hydraulische jib: 12,85 m
- Hijshoogte met hydraulische jib: 15,90 m
- Zwenkbereik: Oneindig
- Hijslier : 900 kg
- Lastmomentbeveiliging: Elektrisch
- Gewicht standaard uitvoering: 2.250 kg
- Snelheid: 0 – 2 km / u
- Hellingshoek: 40%
- Gronddruk: 0.47 kg / cm2
- Dieselmotor: Yanmar 3TNV70 16.3 kW / 22.2 PK
- Elektromotor: 2.2 kW 230 V AC 50 Hz

M250



M250 + Jib



# Bg Lift M250 Li-ion Minihijskraan

VOLLEDIG LITHIUM ACCU AANGEDREVEN MINIHIJSKRAAN



# Bg Lift M400 Minihijskraan



2500 Kg 15,9 M 12,85 M

## HUURPRIJS

### HUREN MET MACHINIST

Totaalprijs per uur: € 100,-

Prijs is inclusief de huur van de machine, machinist en transport, met een minimum van 3 uur.

### HUREN ZONDER MACHINIST

Dagprijs: € 505,-

Weekprijs: € 1.510,-

Weekprijs na de 4de week: € 1.270,-

Excl. Transport

Alle bovenstaande prijzen zijn excl. BTW

Bel ons direct op:

**+31 (0)497 57 38 71**

Meer informatie op [sankoo.com](http://sankoo.com)



4000 Kg 21,1 M 17 M

## HUURPRIJS

### HUREN MET MACHINIST

Totaalprijs per uur: € 105,-

Prijs is inclusief de huur van de machine, machinist en transport, met een minimum van 3 uur.

### HUREN ZONDER MACHINIST

Dagprijs: € 530,-

Weekprijs: € 1.590,-

Weekprijs na de 4de week: € 1.350,-

Excl. Transport

Alle bovenstaande prijzen zijn excl. BTW

Bel ons direct op:

**+31 (0)497 57 38 71**

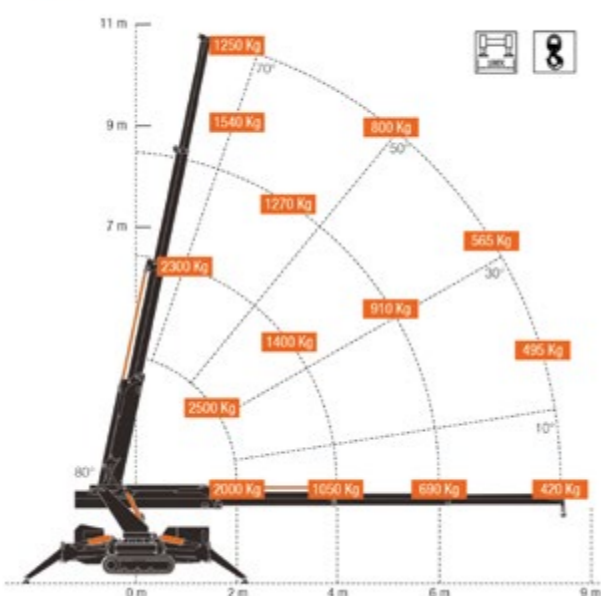
Meer informatie op [sankoo.com](http://sankoo.com)

## SPECIFICATIES VAN DE MINIHIJSKRAAN

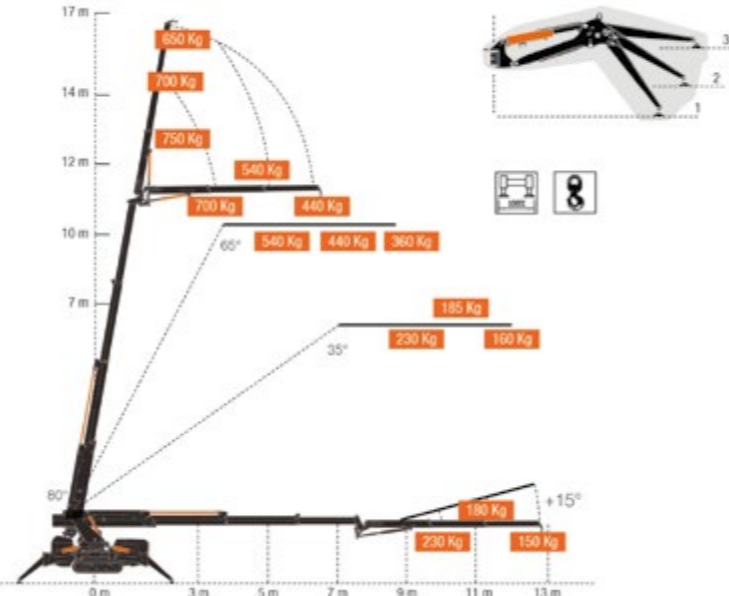
- Maximale hijslast: 2.500 kg
- Horizontaal bereik met hydraulische jib: 12,85 m
- Hijshoogte met hydraulische jib: 15,90 m
- Zwenkbereik: Oneindig
- Hijslier : 900 kg
- Lastmomentbeveiliging: Elektrisch

- Gewicht standaard uitvoering: 2.250 kg
- Snelheid: 0 – 2 km / u
- Hellingshoek: 40%
- Gronddruk: 0.47 kg / cm<sup>2</sup>
- Dieselmotor: Yanmar 3TNV70 16.3 kW / 22.2 PK
- Elektromotor: 2.2 kW 230 V AC 50 Hz

### M 250



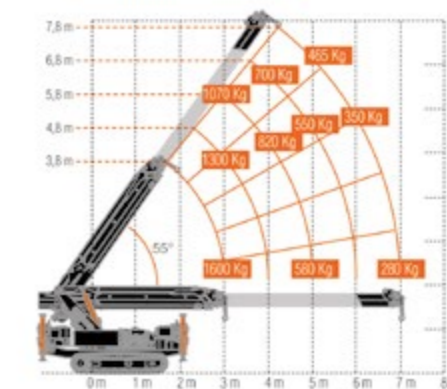
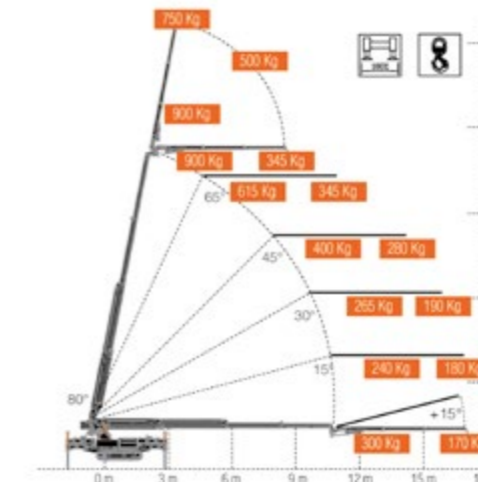
### M 250 + Jib



## SPECIFICATIES VAN DE MINIHIJSKRAAN

- Hoogste hijspunt: 21,1 m
- Max. horizontaal bereik: 17 m
- Max. capaciteit: 4.000 kg
- Eigen gewicht: 4.300 kg
- Transportsnelheid: Ca. 2 km/u
- Lastmomentbeveiliging: Elektrisch
- Pick and Carry: 1.600 kg

- Motor: Yanmar Diesel
- Elektromotor: 400V 2,2 kW
- Dubbelpomp: 200 bar
- Transportbreedte: 1,28 m
- Transportlengte: 4,25 m
- Transporthoogte: 1,96 m





 **14.515 Kg**
 **32,5 M**
 **29,37 M**

## HUURPRIJS

### HUREN MET MACHINIST

Totaalprijs per uur: € 160,-

Prijs is inclusief de huur van de machine, machinist en transport, met een minimum van 3 uur.

### HUREN ZONDER MACHINIST

Dagprijs: € 1.430,-

Weekprijs: € 4.400,-

Weekprijs na de 4de week: € 3.710,-

Excl. Transport

Alle bovenstaande prijzen zijn excl. BTW

Bel ons direct op:

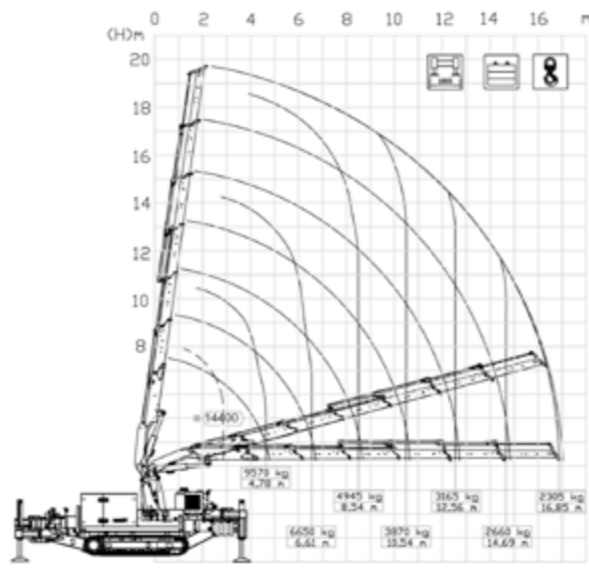
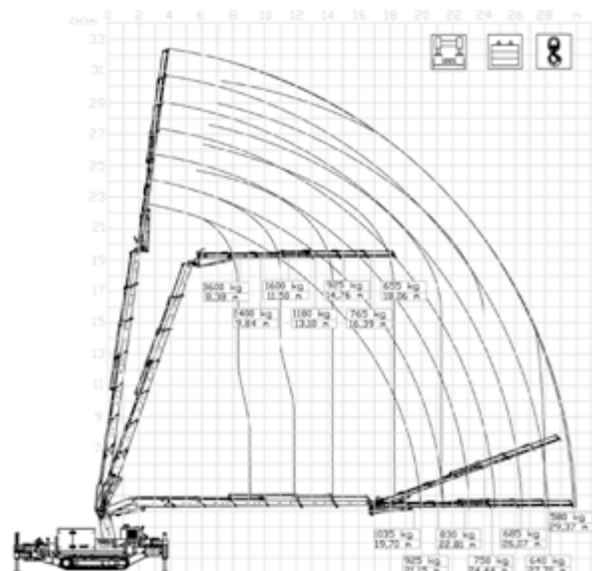
**+31 (0)497 57 38 71**

Meer informatie op [sankoo.com](http://sankoo.com)

## SPECIFICATIES VAN DE MINIHIJSKRAAN

- Hoogste hijspunt: 32,5 m
- Max. horizontaal bereik: 29,37 m
- Max. capaciteit: 14.515 kg
- Eigen gewicht: 15.200 kg
- Max. hydraulisch zwenkbereik: Oneindig
- Motor: Yanmar Dieselmotor 55 kW

- Elektromotor: 400 V 15 kW
- Dubbelpomp: 240 bar
- Transportbreedte: 1,85 m
- Transportlengte: 5,07 m
- Transporthoogte: 2,77 m
- Transportsnelheid: Ca. 2 km/u
- Lastmomentbeveiliging: Elektrisch



 **500 Kg**
 **10,5 M**
 **5,1 M**

## HUURPRIJS

### HUREN MET MACHINIST

Totaalprijs per uur: € 95,-

Prijs is inclusief de huur van de machine, machinist en transport, met een minimum van 3 uur.

### HUREN ZONDER MACHINIST

Dagprijs: € 475,-

Weekprijs: € 1.430,-

Weekprijs na de 4de week: € 1.205,-

Excl. Transport

Alle bovenstaande prijzen zijn excl. BTW

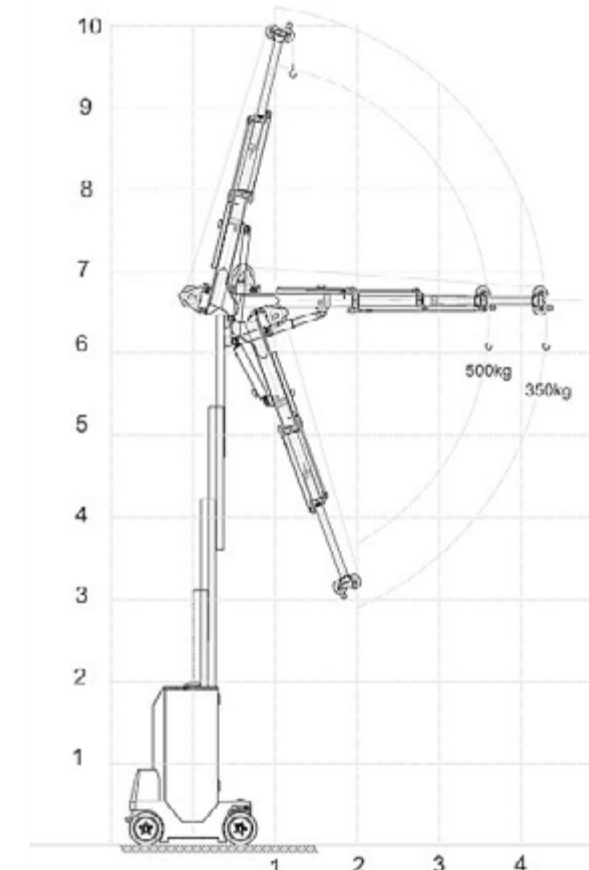
Bel ons direct op:

**+31 (0)497 57 38 71**

Meer informatie op [sankoo.com](http://sankoo.com)

## SPECIFICATIES VAN DE MINIHIJSKRAAN

- Max. hijs hoogte: 10,50m
- Max. Reikwijdte: 5,10m
- Max hijslast: 500kg
- Afmetingen: 2,98 x 0,98 x 2,37 m
- Eigen gewicht: 4800 KG
- Zwenkbereik: 355 °
- Stuurhoek: 85 °
- Kantelhoek: 1.5 °
- Batterij: 24V / 345Ah
- Rijsnelheid: 5.7 km/h
- Gronddruk max.: 2800kg / wiel
- Max. Klimvermogen: 16%
- Draaicirkel 1,47m buiten / 1,20m binnen





**3000 Kg**
**16 M**
**13,7 M**

## HUURPRIJS

### HUREN MET MACHINIST

Totaalprijs per uur: € 95,-

Prijs is inclusief de huur van de machine, machinist en transport, met een minimum van 3 uur.

### HUREN ZONDER MACHINIST

Dagprijs: € 475,-  
 Weekprijs: € 1.430,-  
 Weekprijs na de 4de week: € 1.205,-

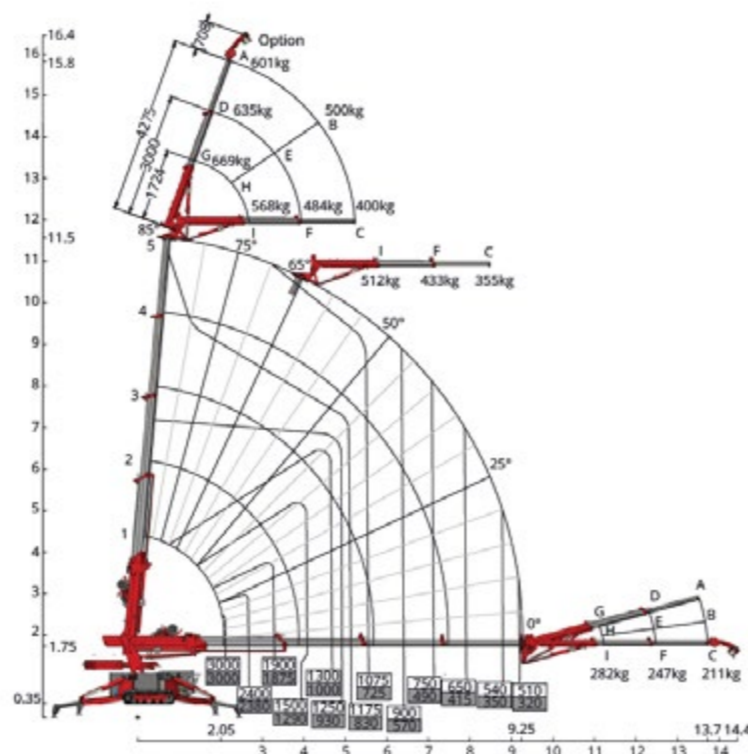
Excl. Transport

Alle bovenstaande prijzen zijn excl. BTW

Bel ons direct op:

**+31 (0)497 57 38 71**

Meer informatie op [sankoo.com](http://sankoo.com)



## SPECIFICATIES VAN DE MINIHIJSKRAAN

- Maximale hijslast: 3000 kg
- Hoogste hijspunt: 16 m
- Max. horizontaal bereik: 13,70 m
- Totaal gewicht: 2.850 kg met ballast en fly-Jib
- Max. hydraulisch zwenkbereik: 360°
- Motor: Yanmar Diesel 3 cyl. 7,5 kW
- Accu: 12V 44 AH
- Elektromotor: 230V 2.2 kW mono fase
- Dubbelpomp: 250 bar
- Transportbreedte: 0,75 m
- Transportlengte: 2,87 m
- Transporthoogte: 1,71 m
- Max. hellingshoek: 15°
- Transportsnelheid: 0 – 3,5 km/u



**4000 Kg**
**21,3 M**
**19,8 M**

## HUURPRIJS

### HUREN MET MACHINIST

Totaalprijs per uur: € 105,-

Prijs is inclusief de huur van de machine, machinist en transport, met een minimum van 3 uur.

### HUREN ZONDER MACHINIST

Dagprijs: € 530,-  
 Weekprijs: € 1.590,-  
 Weekprijs na de 4de week: € 1.350,-

Excl. Transport

Alle bovenstaande prijzen zijn excl. BTW

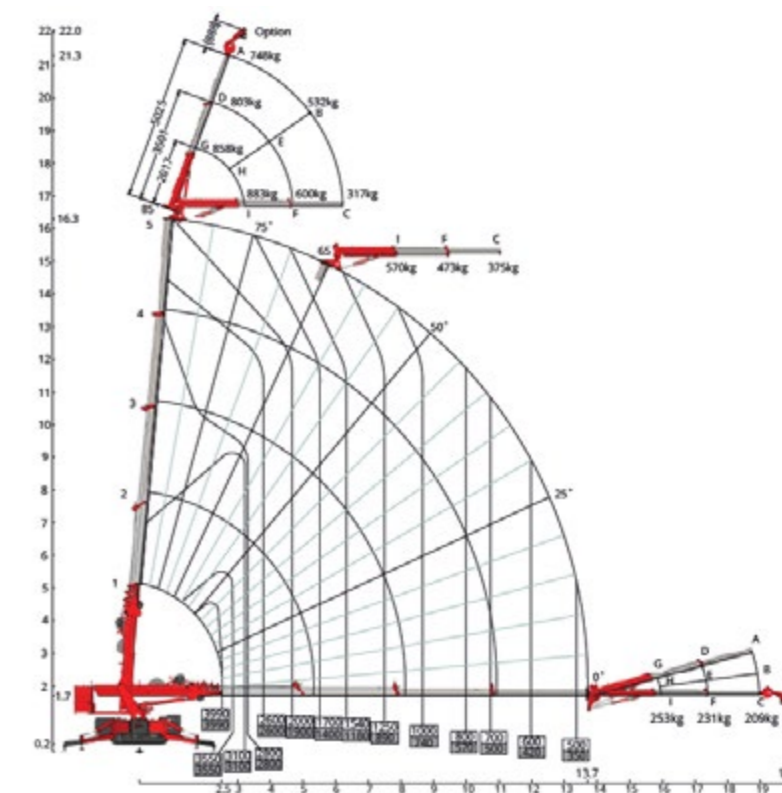
Bel ons direct op:

**+31 (0)497 57 38 71**

Meer informatie op [sankoo.com](http://sankoo.com)

## SPECIFICATIES VAN DE MINIHIJSKRAAN

- Maximale hijslast: 4.000 kg
- Maximale hijs hoogte: 21,3 m
- Maximaal horizontaal bereik: 19,8 m
- Transportsnelheid: 0 – 2,2 km/u
- Totaal gewicht: 4.700 kg
- Max. hydraulisch zwenkbereik: 360°
- Motor: Yanmar 3 cilinder Diesel 7,5 KW
- Accu: 12V 44 AH
- Elektromotor: 400V 5,5 kW drie fase
- Pomp: Plunjerpomp 250 bar Load Sensing
- Transportbreedte: 0,80 m
- Transportlengte: 3,93 m
- Transporthoogte: 1,97 m
- Max. hellingshoek: 15°





## HUURPRIJS

Dagprijs: € 160,-  
 Weekprijs: € 635,-  
 Weekprijs na de 4de week: € 530,-

Excl. Transport

Alle bovenstaande prijzen zijn excl. BTW

Bel ons direct op:

**+31 (0)497 57 38 71**

Meer informatie op [sankoo.com](http://sankoo.com)

### SPECIFICATIES VAN DE TRANSPORTCARRIER

- Capaciteit: 1.200 kg
- Gewicht 500 Kg
- Afmetingen (lxbxh) 1450 x 800 x 420 mm
- Aandrijving: Elektrisch
- Stroomvoorziening: Accupakket
- Oplader: 230V
- Opladtid 13 uur
- Max snelheid: 2,2 km/h
- Bodemdruk: 0.15 kg/cm<sup>2</sup>



## HUURPRIJS

### HUREN MET MACHINIST

Totaalprijs per uur: € 80,-

Prijs is inclusief de huur van de machine, machinist en transport, met een minimum van 3 uur.

### HUREN ZONDER MACHINIST

Dagprijs: € 160,-  
 Weekprijs: € 635,-

Excl. Transport

Alle bovenstaande prijzen zijn excl. BTW

Bel ons direct op:

**+31 (0)497 57 38 71**

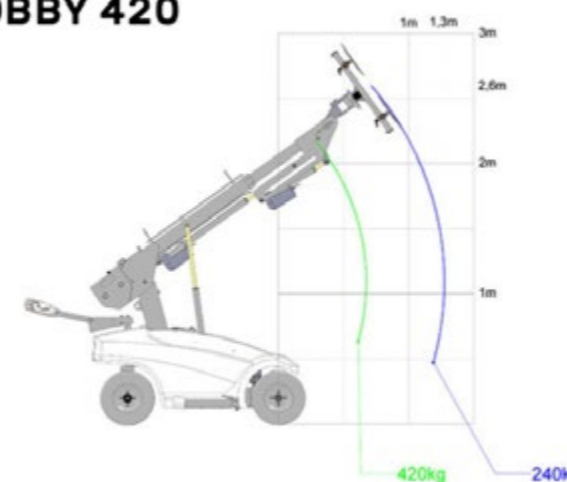
Meer informatie op [sankoo.com](http://sankoo.com)

### SPECIFICATIES VAN DE TRANSPORTCARRIER

- Max. hefvermogen: 420 kg
- Hefhoogte: 3,2 m
- Min. doorrijbreedte: 0,80 m
- Min. doorrijhoogte: 1,43 m
- Lengte: 2,3 m
- Zijwaartse verplaatsing: 0,2 m
- Lengte telescooparm: 2 x 600 mm

- Gewicht: 680 kg
- Accu: 230V 2x105 A
- Opladtid: 8 uur
- Standtijd: ca. 30 uur

### ROBBY 420



### ROBBY 420XL





## SINOBOOM GTJZ0812

|              |            |
|--------------|------------|
| Dagprijs:    | € 105,-    |
| Weekprijs:   | € 320,-    |
| Werkhoogte:  | 8.10 meter |
| Capaciteit:  | 450 Kg     |
| Aandrijving: | Elektrisch |
| Toepassing:  | Indoor     |



## HAULOTTE COMPACT 8

|              |            |
|--------------|------------|
| Dagprijs:    | € 80,-     |
| Weekprijs:   | € 240,-    |
| Werkhoogte:  | 8.20 meter |
| Capaciteit:  | 300 Kg     |
| Aandrijving: | Elektrisch |
| Toepassing:  | Indoor     |



## JLG TOUCAN 1010

|              |             |
|--------------|-------------|
| Dagprijs:    | € 160,-     |
| Weekprijs:   | € 475,-     |
| Werkhoogte:  | 10.10 meter |
| Capaciteit:  | 200 Kg      |
| Aandrijving: | Elektrisch  |
| Toepassing:  | Indoor      |



## DUTCH CF36.10

|              |                  |
|--------------|------------------|
| Dagprijs:    | € 240,-          |
| Weekprijs:   | € 715,-          |
| Werkhoogte:  | 10.30 meter      |
| Capaciteit:  | 200 Kg           |
| Aandrijving: | Diesel           |
| Toepassing:  | Indoor & Outdoor |

Alle bovenstaande prijzen zijn excl. BTW & Transport



200 Kg



15 M



7,5 M

## SPECIFICATIES VAN DE HOOGWERKER

- Werkhoogte: 15 m
- Zijdelings bereik: 7,5m / 200kg
- Rotatie: 720°
- Hefvermogen: 200kg
- Werkbak: 2 pers. 140 x 70 x 110 cm
- Aandrijving: Honda GX390
- Elektromotor: 230V Enkelfasig
- Rijsnelheid: 0 -1,5 km/h
- Doorrijhoogte: 1,94 m
- Doorrijbreedte: 0,8 m
- Machinegewicht: 1.600 kg

## HUURPRIJS

|            |         |
|------------|---------|
| Dagprijs:  | € 240,- |
| Weekprijs: | € 715,- |

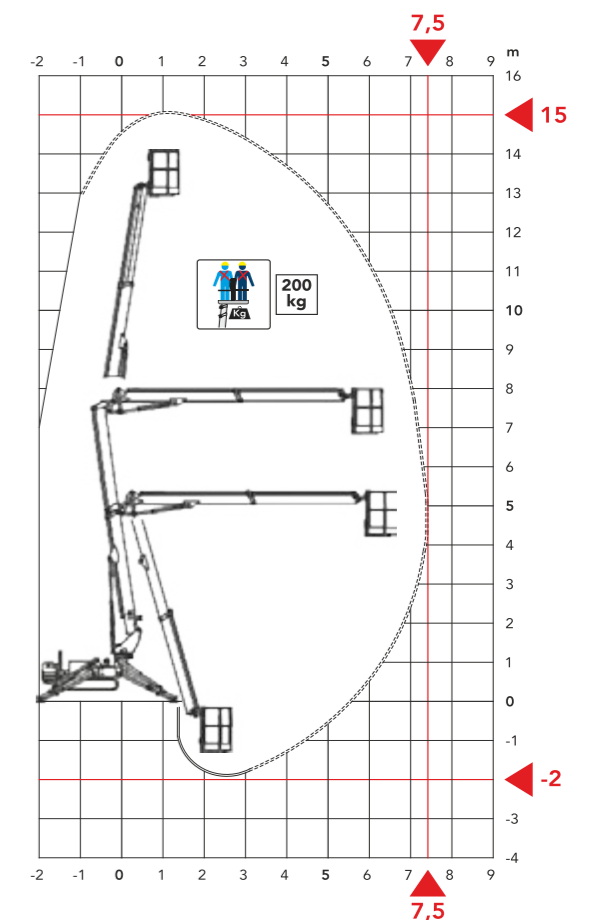
Excl. Transport

Alle bovenstaande prijzen zijn excl. BTW

Bel ons direct op:

**+31 (0)497 57 38 71**

Meer informatie op [sankoo.com](http://sankoo.com)







 **200 Kg**
 **15 M**
 **8,5 M**

## HUURPRIJS

Dagprijs: € 240,-  
 Weekprijs: € 715,-

Excl. Transport

Alle bovenstaande prijzen zijn excl. BTW

Bel ons direct op:

**+31 (0)497 57 38 71**

Meer informatie op [sankoo.com](http://sankoo.com)



 **230 Kg**
 **25 M**
 **12 M**

## HUURPRIJS

Dagprijs: € 530,-  
 Weekprijs: € 1.590,-

Excl. Transport

Alle bovenstaande prijzen zijn excl. BTW

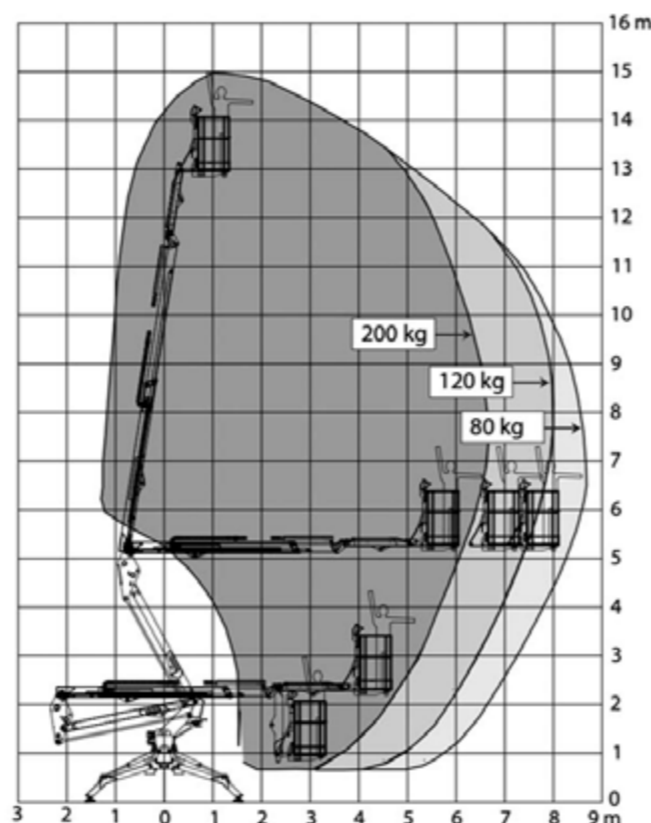
Bel ons direct op:

**+31 (0)497 57 38 71**

Meer informatie op [sankoo.com](http://sankoo.com)

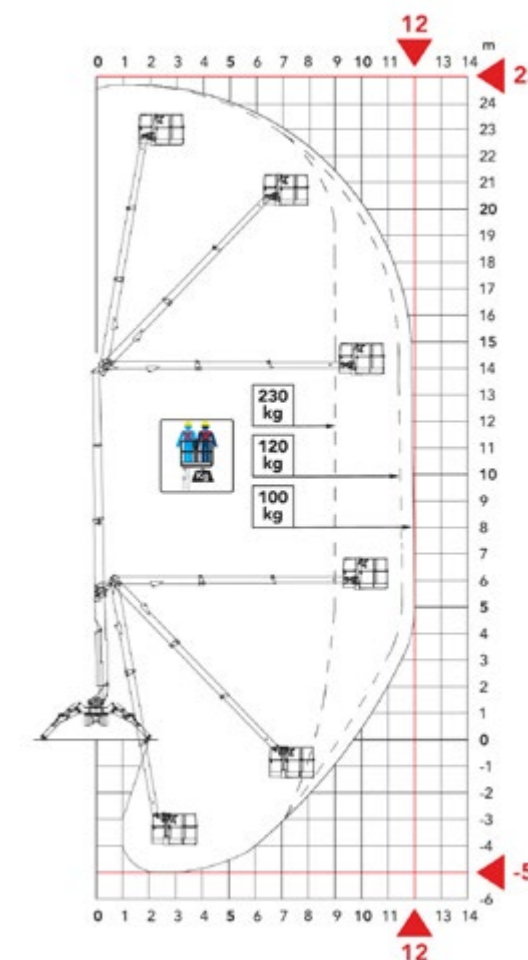
## SPECIFICATIES VAN DE HOOGWERKER

- Werkhoogte: 15 m
- Zijdelingse reikwijdte: 8,5 m
- Breedte: 78 cm
- Lengte: 425 cm
- Hoogte: 195 cm
- Aandrijving: Enkelfase 220 volt of Hatz dieselmotor
- Korfbelasting: 6.50 m (200 kg), 8,50 (80 kg)
- Eigen gewicht: 1.850 kg



## SPECIFICATIES VAN DE HOOGWERKER

- Werkhoogte: 25 m
- Zijdelings bereik: 9 m/200 kg, 12 m/100 kg
- Rotatie: 720°
- Maximaal korfgewicht: 230 kg
- Werkbak: 2 persoons 140 x 70 x 110 cm
- Draaibaar 90° links en 90° rechts
- Afstempeling hydraulisch: 230 op 480 cm
- Aandrijving: Hatz 1 cilinder dieselmotor
- Elektromotor: 230 volt enkelfasig
- Rijsnelheid: 0 – 2,5 km/uur
- Doorrijdhoogte: 198,5 cm
- Doorrijdbreedte: 82,5 cm
- Machinegewicht: 2.950 kg





**KAPPEL D-12V**

Dagprijs: € 65,-  
Weekprijs: € 255,-

Werkhoogte: 2 Zuignappen  
Capaciteit: 300 Kg  
Toepassing: Glas



**Righetti VB4+4 Elektrisch**

Dagprijs: € 85,-  
Weekprijs: € 340,-

Werkhoogte: 8 Zuignappen  
Capaciteit: 1.200 Kg  
Toepassing: Glas



**SANKOO VL500**

Dagprijs: € 65,-  
Weekprijs: € 255,-

Werkhoogte: 3 Zuignappen  
Capaciteit: 500 Kg  
Toepassing: Glas



**VIAVAC GB 1000-R**

Dagprijs: € 65,-  
Weekprijs: € 255,-

Werkhoogte: 1 Zuignap  
Capaciteit: 500 Kg  
Toepassing: Glas/Beplating



**VIAVAC GBL2**

Dagprijs: € 65,-  
Weekprijs: € 255,-

Werkhoogte: 5 Zuignappen  
Capaciteit: 500 Kg  
Toepassing: Glas



**VIAVAC GB 1000-T**

Dagprijs: € 65,-  
Weekprijs: € 255,-

Werkhoogte: 1 Zuignap  
Capaciteit: 750 Kg  
Toepassing: Glas/Beplating



**KAPPEL DSKEB2-12V**

Dagprijs: € 65,-  
Weekprijs: € 255,-

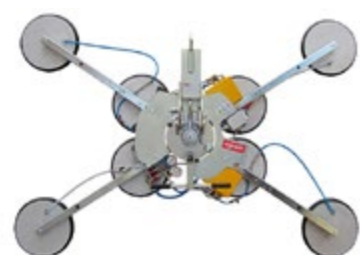
Werkhoogte: 10 Zuignappen  
Capaciteit: 600 Kg  
Toepassing: Glas



**RIGHETTI CL1-6**

Dagprijs: € 255,-  
Weekprijs: € 1.020,-

Werkhoogte: 6 Zuignappen  
Capaciteit: 400 Kg  
Toepassing: Dakplaten



**RIGHETTI VB 4+4**

Dagprijs: € 85,-  
Weekprijs: € 340,-

Werkhoogte: 8 Zuignappen  
Capaciteit: 1.200 Kg  
Toepassing: Glas



**RIGHETTI S1-B**

Dagprijs: € 65,-  
Weekprijs: € 255,-

Werkhoogte: 1 Zuignap  
Capaciteit: 600 Kg  
Toepassing: Steen



### PITBULL X24

|            |   |          |
|------------|---|----------|
| Dagprijs:  | € | 135,-    |
| Weekprijs: | € | 530,-    |
| Gewicht:   |   | 2.400 Kg |
| Brandstof: |   | Diesel   |



### AVANT 640

|            |   |         |
|------------|---|---------|
| Dagprijs:  | € | 135,-   |
| Weekprijs: | € | 530,-   |
| Gewicht:   |   | 1590 Kg |
| Brandstof: |   | Diesel  |



### AVANT 750

|            |   |         |
|------------|---|---------|
| Dagprijs:  | € | 135,-   |
| Weekprijs: | € | 530,-   |
| Gewicht:   |   | 2700 Kg |
| Brandstof: |   | Diesel  |



### FUCHS F950H

|            |   |         |
|------------|---|---------|
| Dagprijs:  | € | 135,-   |
| Weekprijs: | € | 530,-   |
| Gewicht:   |   | 1780 Kg |
| Brandstof: |   | Diesel  |



### BOBCAT E10

|            |   |         |
|------------|---|---------|
| Dagprijs:  | € | 105,-   |
| Weekprijs: | € | 425,-   |
| Gewicht:   |   | 1176 Kg |
| Brandstof: |   | Diesel  |
| Breedte:   |   | 0,72 M  |



### CATERPILLAR 301.7

|            |   |         |
|------------|---|---------|
| Dagprijs:  | € | 115,-   |
| Weekprijs: | € | 465,-   |
| Gewicht:   |   | 2200 Kg |
| Brandstof: |   | Diesel  |
| Breedte:   |   | 1,09 M  |



### CATERPILLAR 302CR

|            |   |         |
|------------|---|---------|
| Dagprijs:  | € | 120,-   |
| Weekprijs: | € | 490,-   |
| Gewicht:   |   | 2200 Kg |
| Brandstof: |   | Diesel  |
| Breedte:   |   | 1,09 M  |



### DOOSAN DX35Z

|            |   |         |
|------------|---|---------|
| Dagprijs:  | € | 145,-   |
| Weekprijs: | € | 585,-   |
| Gewicht:   |   | 3660 Kg |
| Brandstof: |   | Diesel  |
| Breedte:   |   | 1,75 M  |



### SHERPA 100

|            |   |         |
|------------|---|---------|
| Dagprijs:  | € | 85,-    |
| Weekprijs: | € | 340,-   |
| Gewicht:   |   | 3660 Kg |
| Brandstof: |   | Diesel  |
| Breedte:   |   | 1,75 M  |



### CATERPILLAR 226B

|            |   |         |
|------------|---|---------|
| Dagprijs:  | € | 115,-   |
| Weekprijs: | € | 465,-   |
| Gewicht:   |   | 3660 Kg |
| Brandstof: |   | Diesel  |
| Breedte:   |   | 1,75 M  |



**10.000 Kg**

Weekprijs: € 255,-  
Weekprijs na de 4de week: € 210,-

Excl. Transport



**20.000 Kg**

Weekprijs: € 360,-  
Weekprijs na de 4de week: € 320,-

Excl. Transport



**BOMAG BT60**

Dagprijs: € 25,-  
Weekprijs: € 100,-



**BOMAG BPR 50/55**

Dagprijs: € 55,-  
Weekprijs: € 210,-



**KUNSTOF RIJPLATEN**

Dagprijs: € 2,- p/st  
Weekprijs: € 6,- p/st



**AANHANGWAGEN**

Enkel i.c.m. met een machine

Dagprijs: € 25,-



**PALLETVORK**

Geschikt voor Minihijskraan

Dagprijs: € 25,-  
Weekprijs: € 105,-



**HULOKLEM**

Geschikt voor Minihijskraan

Dagprijs: € 25,-  
Weekprijs: € 105,-



**BANAANBAK**

Geschikt voor Minigraafmachine

Dagprijs: € 25,-  
Weekprijs: € 105,-



**ONKRUIDRIEK**

Geschikt voor Minigraafmachine

Dagprijs: € 25,-  
Weekprijs: € 105,-



**BOMAG BP18/45**

Dagprijs: € 25,-  
Weekprijs: € 75,-



**EVENAAR 1.2 - 6.0T**

Dagprijs: €  
Weekprijs: €



**MOBIELE HOGEDRUKSPUIT**

Dagprijs: € 125,-  
Weekprijs: € 320,-



**DAKPLATENKLEM**

Geschikt voor Minigraafmachine

Dagprijs: € 40,-  
Weekprijs: € 170,-



**STEENKLEM**

Geschikt voor Minihijskraan

Dagprijs: € 25,-  
Weekprijs: € 105,-



**BREDEBAK**

Geschikt voor Minigraafmachine

Dagprijs: € 25,-  
Weekprijs: € 105,-



**SMALLE BAK**

Geschikt voor Minigraafmachine

Dagprijs: € 25,-  
Weekprijs: € 105,-



**WORTELMES**

Geschikt voor Minigraafmachine

Dagprijs: € 25,-  
Weekprijs: € 105,-



**SLOOPSORTEERGRIJPER 0,7 - 1,4T**  
| 300 MM

Dagprijs: € 60,-  
Weekprijs: € 235,-



**SLOOPSORTEERGRIJPER 1,5 - 4T**  
| 500 MM

Dagprijs: € 80,-  
Weekprijs: € 320,-



**SLOOPHAMER 0,8 - 2,0 T**  
Geschikt voor Minigraafmachine

Dagprijs: € 60,-  
Weekprijs: € 240,-



**ROTERENDE HOUTGRIJPER**  
Geschikt voor Kniklader

Dagprijs: € 25,-  
Weekprijs: € 105,-



**KLEPELMAAIER**  
Geschikt voor Kniklader

Dagprijs: € 65,-  
Weekprijs: € 255,-



**BLADBLAZER**  
Geschikt voor Kniklader

Dagprijs: € 40,-  
Weekprijs: € 170,-



**VERLENGJIB**  
Geschikt voor Kniklader

Dagprijs: € 25,-  
Weekprijs: € 105,-



**GRONDBAK**  
Geschikt voor Kniklader

Dagprijs: € 25,-  
Weekprijs: € 105,-



**SLOOPSORTEERGRIJPER 1,5 - 4T**  
| 400 MM

Dagprijs: € 70,-  
Weekprijs: € 275,-



**SLOOPHAMER 0,8 - 1,5 T**  
Geschikt voor Minigraafmachine

Dagprijs: € 55,-  
Weekprijs: € 210,-



**SLOOPHAMER 1,5 - 4 T**  
Geschikt voor Minigraafmachine

Dagprijs: € 85,-  
Weekprijs: € 220,-



**KETTINGGRAVER**  
Geschikt voor Kniklader

Dagprijs: € 85,-  
Weekprijs: € 255,-



**STOBBENFREES**  
Geschikt voor Kniklader

Dagprijs: € 90,-  
Weekprijs: € 320,-



**VEEGMACHINE**  
Geschikt voor Kniklader

Dagprijs: € 70,-  
Weekprijs: € 240,-



**TEGELRIEK**  
Geschikt voor Kniklader

Dagprijs: € 25,-  
Weekprijs: € 105,-



**PALLETVORK**  
Geschikt voor Kniklader

Dagprijs: € 25,-  
Weekprijs: € 105,-



**EGELISEERBORD**  
Geschikt voor Kniklader

Dagprijs: € 25,-  
Weekprijs: € 105,-



**BETONKUBEL**

Dagprijs: € 25,-  
Weekprijs: € 105,-



**KLINKERKLEM**  
Geschikt voor Kniklader

Dagprijs: € 25,-  
Weekprijs: € 105,-



**TEGELBANDENKLEM**  
Geschikt voor Kniklader

Dagprijs: € 25,-  
Weekprijs: € 105,-



**GRONDBOOR**  
Geschikt voor Kniklader

Dagprijs: € 65,-  
Weekprijs: € 190,-



**LIJMKLEM**

Dagprijs: € 12,50  
Weekprijs: € 50,-



**BOMENSCHAAR**  
Geschikt voor Kniklader

Dagprijs: € 85,-  
Weekprijs: € 255,-



**SNEEUWSCHUIF**  
Geschikt voor Kniklader

Dagprijs: € 25,-  
Weekprijs: € 105,-



**STROBALENKLEM**  
Geschikt voor Kniklader

Dagprijs: € 25,-  
Weekprijs: € 105,-



**PUINRIEK**  
Geschikt voor Kniklader

Dagprijs: € 25,-  
Weekprijs: € 105,-



**KLINKERKLEM**

Dagprijs: € 12,50  
Weekprijs: € 50,-



**STORTKOKER**

Dagprijs: € 12,50  
Weekprijs: € 50,-

# SANKOO

Machineverkoop, verhuur en service



**Sankoo Verhuur en Service B.V.**

Loo 3

5571 KN Bergeijk

info@sankoo.com

www.sankoo.com

*De getoonde prijzen zijn excl. BTW - Sankoo behoudt het recht voor op prijsafwijkingen.*